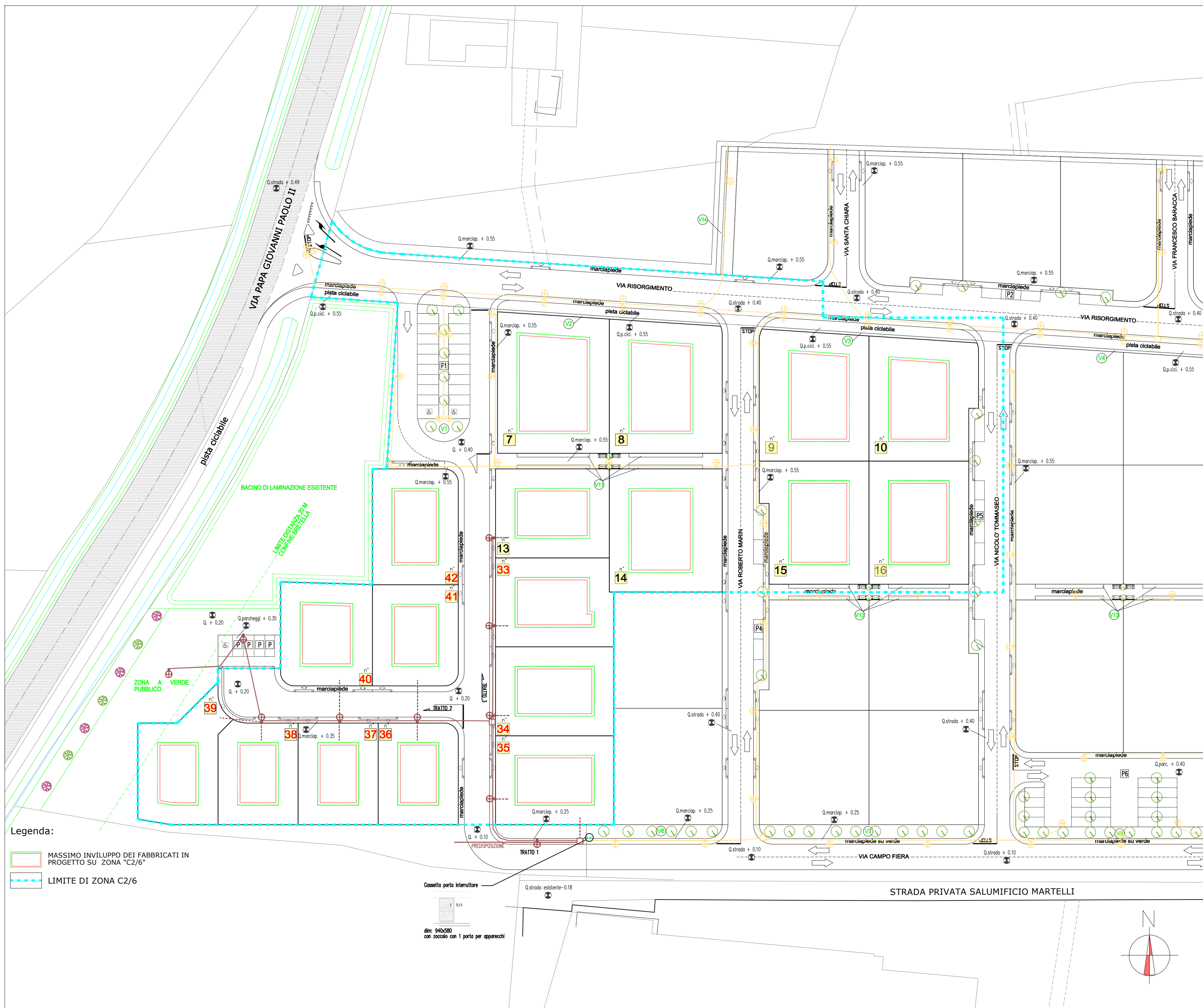
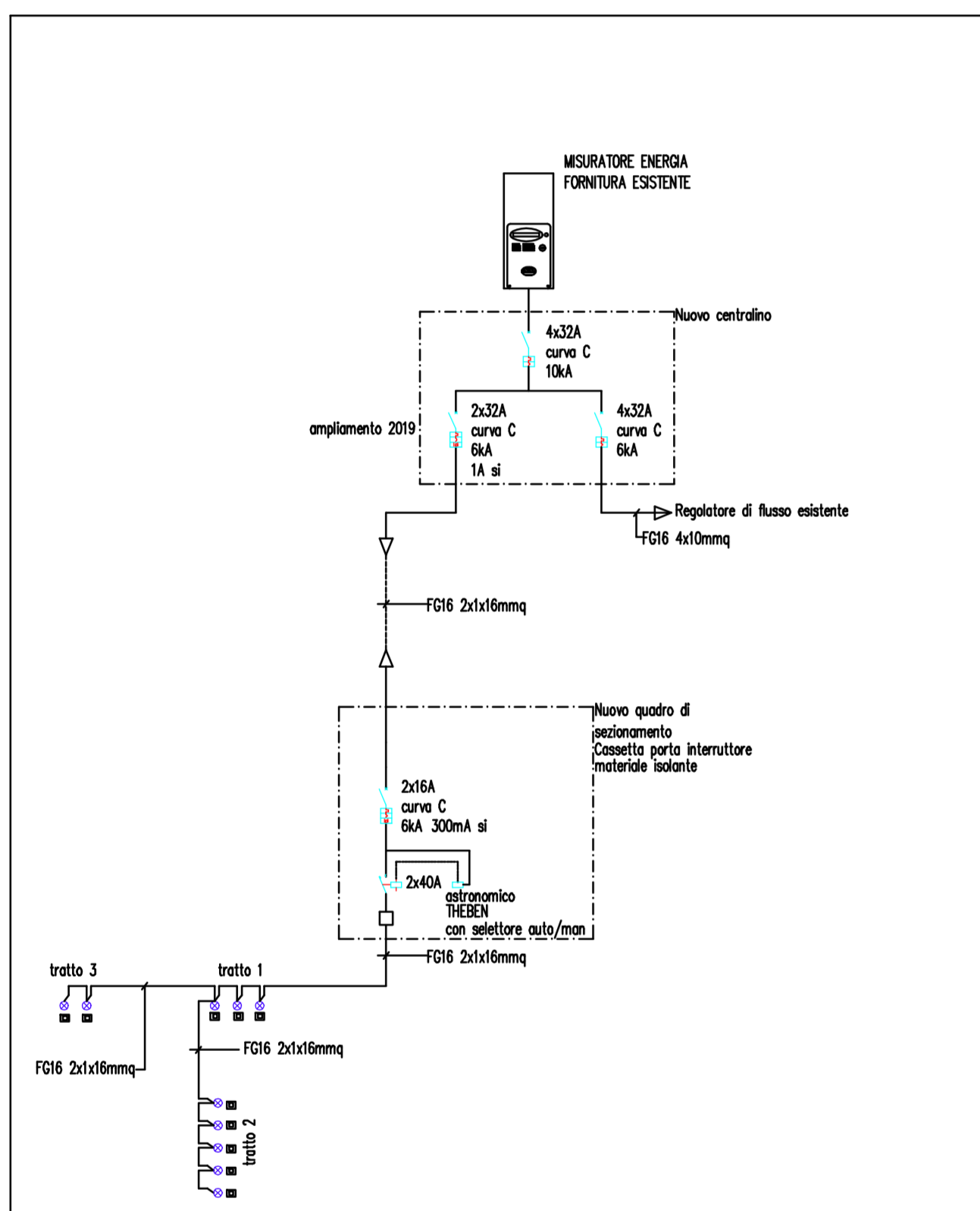
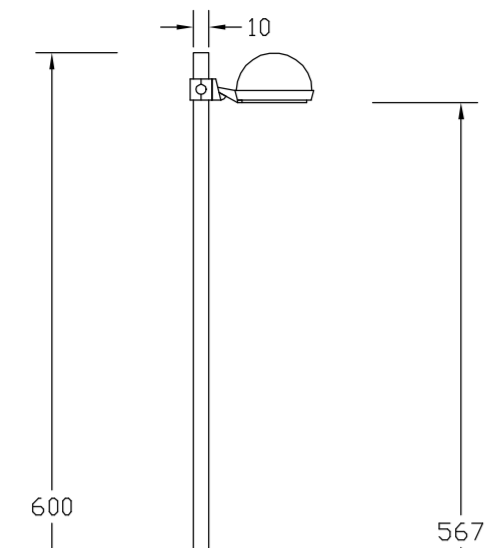


corpo illuminante tipo "ECOLO 1 AEC" modello 0f2h1 s05 4.3 3M
 Potenza: 44W, LED, 5420 lm, classe II.
 con riduttore notturno -30% per ogni singolo punto luce.



Legenda:

- MASSIMO INVILUPPO DEI FABBRICATI IN PROGETTO SU ZONA "C2/6"
- LIMITE DI ZONA C2/6

RETE ILLUMINAZIONE PUBBLICA E PREDISPOSIZIONE PER FIBRA OTTICA

- corpo illuminante tipo "ECOLO 1 CUT-OFF della AEC" ESISTENTE
- corpo illuminante tipo "ECOLO 1 CUT-OFF della AEC" con lampada da 44 Watt LED, ottica S5, su palo cilindrico a due rastremature in acciaio verniciato di altezza e pozzetto con chiusino in lamiera
- pozzetto di rete in cls 60x60 cieco
- rete illuminazione pubblica ESISTENTE
- rete illuminazione pubblica e per fibra ottica: tubo in pvc Ø 125
- ai lotti per fibra ottica : tubo in pvc Ø 80

<p>febbraio 2019 Tavola sostitutiva della Tav.9 data PEC 09.12.18</p> <p>APICE DATA DESCRIZIONE MODIFICHE</p>	
<p>STUDIO TECNICO Ing. Zerbinato Umberto</p>	<p>STUDIO TECNICO Ing. Zerbinato Umberto</p>
<h2>COMUNE DI VO'</h2>	
<p>PROGETTO DI: PIANO DI LOTTIZZAZIONE DI UN'AREA A DESTINAZIONE RESIDENZIALE "ZONA C2/6" DENOMINATA: "PARCO CITTA' 2"</p>	
<p>COMITENTE: DAL MAR S.R.L. COMUNE DI VO'</p>	
<p>DESCRIZIONE TAVOLA: RETE ILLUMINAZIONE PUBBLICA E FIBRA OTTICA</p>	<p>TAV. n. 9 bis</p> <p>SCALA: 1:500</p> <p>DATA: 04/03/2019</p> <p>DISEGN. FILE:</p>
<p><i>I Progettisti :</i></p> <p>BALLARIN geom. GIANNI ZERBINATO Ing. Umberto</p>	
<p><i>Il committente</i></p>	
<p>Al sensi di Legge, si vieta la riproduzione e la divulgazione di questo disegno, di proprietà degli studi tecnici: LINEA 2 STUDIO TECNICO ASSOCIATO DEI GEOMETRI BALLARIN GIANNI, MASO ALBERTO e VICENTINI MORENO Via Europa, n.7/1 - 36025 NOVENTA VICENTINA (VI) - Tel. e fax: 0444/760413 - e-mail: studio@meo2.net STUDIO TECNICO Ing. Zerbinato Umberto, Via Scalgiera 35 - 35044 Montagnana (PD) - Tel. 0429/82245</p>	